

PRODUKT č. 3559-13

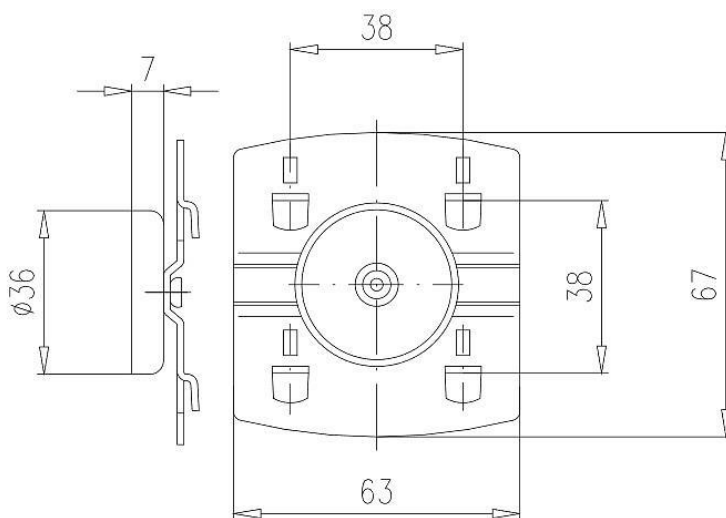
Magnetický držák



(Ilustrační fotografie)

### Technická data

Materiál	Ocel
Hmotnost	0,5 kg
Balení	5 ks
Průměrná síla magnetu	75 N
Šířka	63 mm
Výška	67 mm



### Vlastnosti

- Vyrobeno z oceli.
- Možné použití pro přehledné a bezpečné uložení nářadí, plastových zásobníků a jiných dílů.
- Držáky se zavěšují na Q-systém panely, perforované stěny dílenských skříní, stolů nebo servisních vozíků.
- Povrchová úprava provedena zinkováním.

### Určení

- Určeno pro zavěšení do perforací pro přehledné a bezpečné uložení náčiní.