

PRODUKT č. 8833

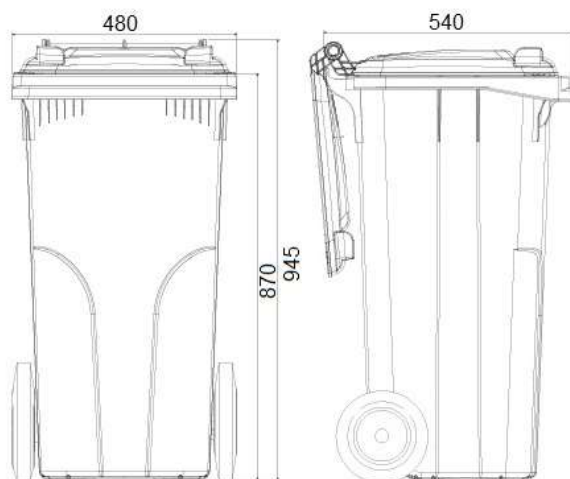
Plastová nádoba s vhozem na plasty – 120 l



(Ilustrační fotografie)

Technická data

Materiál	Plast (HDPE)
Objem	120 l
Hmotnost	7,5 kg (+/- 5%)
Max. hmotnost nádoby	60 kg (+/- 5%)
Nosnost	52 kg (+/- 5%)
Gumová kolečka	200 mm
Šířka	480 mm
Hloubka	540 mm
Výška	945 mm



Vlastnosti

- Vyrobeno z plastu – Polyetylen s vysokou hustotou (HDPE).
- Vybaveno vhozem dle druhu odpadu – plasty 160-190 mm, sklo 160-190 mm, papír 350x175 mm.
- Standardně dodáváno se dvěma gumovými kolečky – průměr 200 mm.
- Max. možné zatížení – 60 kg.
- V souladu s EN 840.
- Odolné vůči UV záření, chemickým a biologickým vlivům nebo mrazu.
- Hladké plochy zabraňují ulpívání odpadu.
- Výrobní materiál neobsahuje kadmium a může být znovu granulován.

Barevné provedení

- Žluté provedení (sběr plastů) - RAL-1018.

Určení

- Určeno pro sběr tříděného odpadu – upraveno pro sběr plastů.

Dodatky

- Možnost dokoupení zámku víka (řetízek nebo trojhranný zámek).