

### PRODUKT č. 0014-3/6 V/V

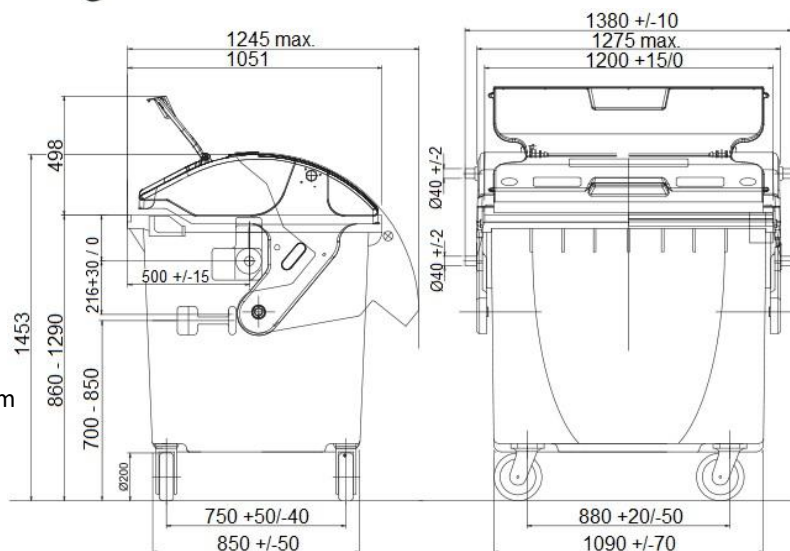
### Plastový kontejner – 1100 l – Kulaté víko – Víko ve víku (Červené)



(Ilustrační fotografie)

#### Technická data

Materiál	Plast (HDPE)
Objem	1100 l
Hmotnost	50 kg (+/- 5%)
Nosnost	460 kg (+/- 5%)
Max. možné zatížení	510 kg (+/- 5%)
Průměr – kolečka (2x bržděné)	200 mm
Šířka	1380 mm
Hloubka (max.)	1051 (1245) mm
Výška	1453 mm



#### Vlastnosti

- Vyrobeno z plastu – Polyetylen s vysokou hustotou (HDPE).
- Odklopné víko je opatřeno menším víkem – víko ve víku.
- Standardně dodáváno se dvěma bržděnými kolečky – průměr 200 mm.
- Možnost dodání s centrální brzdou.
- Max. možné zatížení – 510 kg.
- V souladu s EN 840.
- Odolné vůči UV záření, chemickým a biologickým vlivům nebo mrazu.
- Hladké plochy zabraňují ulpívání odpadu.
- Výrobní materiál neobsahuje kadmium a může být znovu granulován.
- Možnost dokoupení dětské pojistky.

#### Barevné provedení

- 0014-3/1 (Modré), 0014-3/2 (Zelené), 0014-3/3 (Celo-černé provedení), 0014-3/4 (Žluté), 0014-3/6 (Červené), 0014-3/9 (Oranžové)

#### Určení

- Určeno pro sběr komunálního i průmyslového odpadu.

