

PRODUKT č. 0014-3/2 V/V

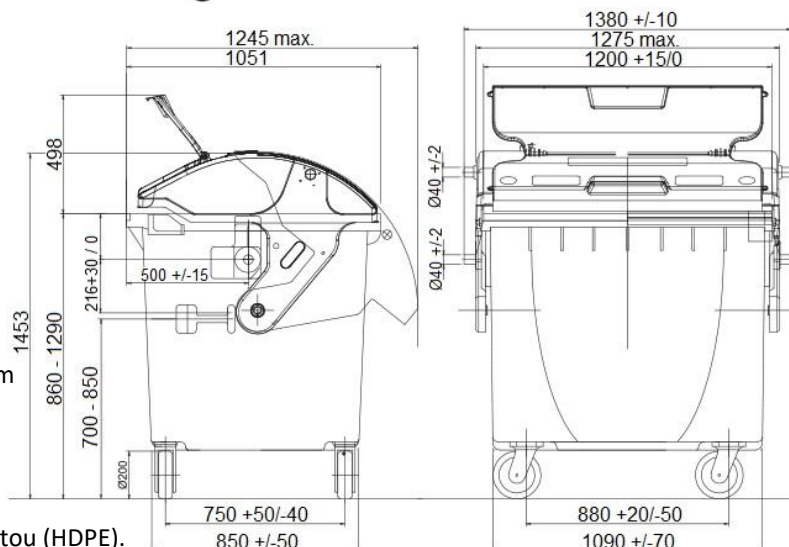
Plastový kontejner – 1100 l – Kulaté víko – Víko ve víku (Zelené)



(Ilustrační fotografie)

Technická data

| | |
|-------------------------------|-----------------|
| Materiál | Plast (HDPE) |
| Objem | 1100 l |
| Hmotnost | 50 kg (+/- 5%) |
| Nosnost | 460 kg (+/- 5%) |
| Max. možné zatížení | 510 kg (+/- 5%) |
| Průměr – kolečka (2x bržděné) | 200 mm |
| Šířka | 1380 mm |
| Hloubka (max.) | 1051 (1245) mm |
| Výška | 1453 mm |



Vlastnosti

- Vyrobeno z plastu – Polyetylen s vysokou hustotou (HDPE).
- Odklopné víko je opatřeno menším víkem – víko ve víku.
- Standardně dodáváno se dvěma bržděnými kolečky – průměr 200 mm.
- Možnost dodání s centrální brzdou.
- Max. možné zatížení – 510 kg.
- V souladu s EN 840.
- Odolné vůči UV záření, chemickým a biologickým vlivům nebo mrazu.
- Hladké plochy zabraňují ulpívání odpadu.
- Výrobní materiál neobsahuje kadmium a může být znovu granulován.
- Možnost dokoupení dětské pojistky.

Barevné provedení

- 0014-3/1 (Modré), 0014-3/2 (Zelené), 0014-3/3 (Celo-černé provedení), 0014-3/4 (Žluté), 0014-3/6 (Červené), 0014-3/9 (Oranžové)

Určení

- Určeno pro sběr komunálního i průmyslového odpadu.

