

## PRODUKT č. 0056-B

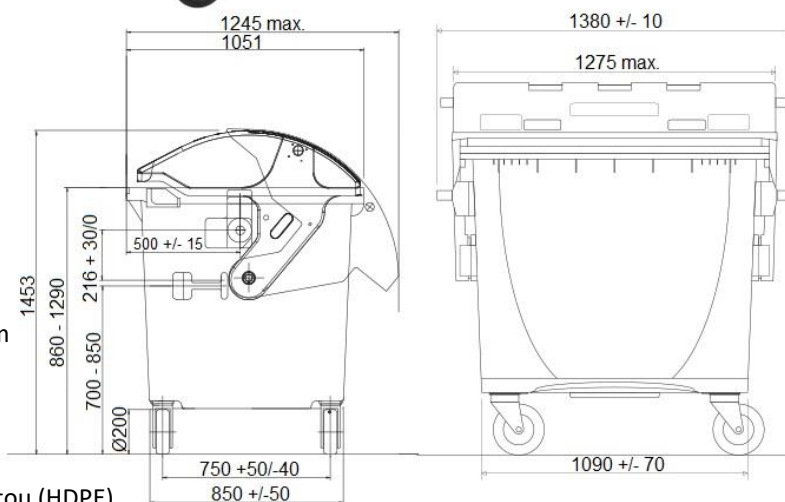
### Plastový kontejner na separaci – 1100 l – vhoz na plasty/bez zámku



(Ilustrační fotografie)

#### Technická data

Materiál	Plast (HDPE)
Objem	1100 l
Hmotnost	50 kg (+/- 5%)
Nosnost	460 kg (+/- 5%)
Max. možné zatížení	510 kg (+/- 5%)
Průměr – kolečka (2x bržděné)	200 mm
Šířka	1380 mm
Hloubka (max.)	1051 (1245) mm
Výška	1453 mm



#### Vlastnosti

- Vyrobeno z plastu – Polyetylen s vysokou hustotou (HDPE).
- Určeno pro sběr tříděného odpadu – vhozy jsou dle druhu odpadu upraveny (vhoz - sklo/papír – 160-190/610x60 mm).
- Standardně dodáváno se dvěma bržděnými kolečky – průměr 200 mm.
- Možnost dodání s centrální brzdou.
- Max. možné zatížení – 510 kg.
- V souladu s EN 840.
- Odolné vůči UV záření, chemickým a biologickým vlivům nebo mrazu.
- Hladké plochy zabraňují ulpívání odpadu.
- Výrobní materiál neobsahuje kadmium a může být znovu granulován.
- Možnost dokoupení dětské pojistky.

#### Barevné provedení

- Žluté provedení (sběr plastů).

#### Určení

- Určeno pro sběr tříděného odpadu – upraveno pro sběr plastů.

#### Dodatky

- Verze bez zámku víka.